



LEAK DETECTION

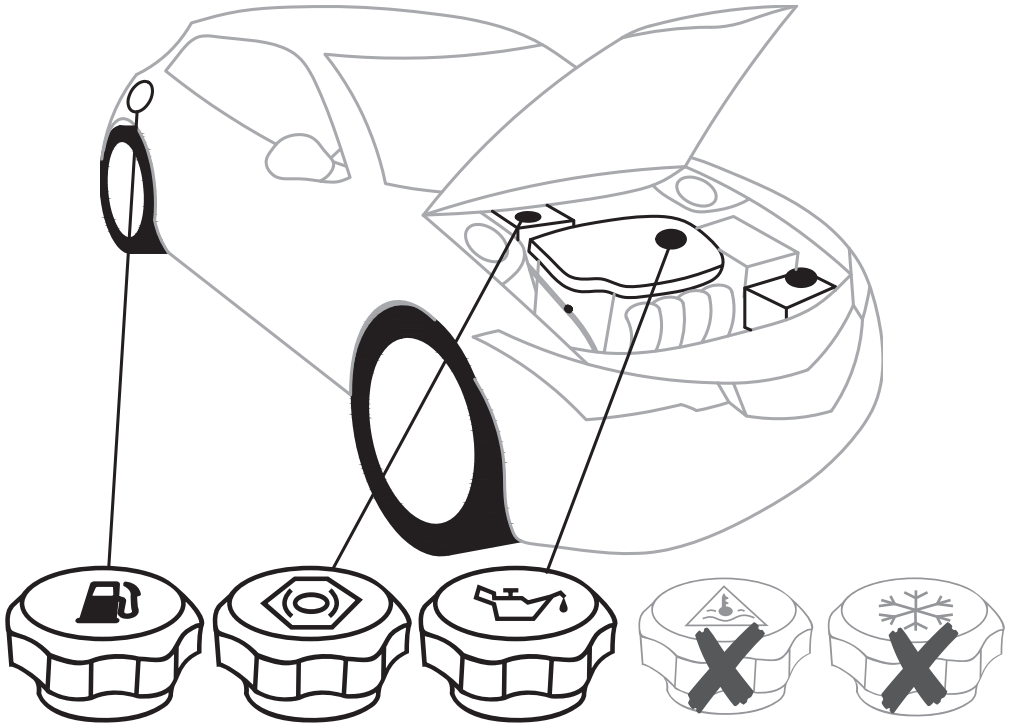
RLD4 OILS & FUELS



- (F) Détection de fuites
- (D) Lecksuche
- (I) Ricerca perdite
- (E) Detección de fugas
- (P) Detecção de fugas
- (S) Läckagedetektering

- (NL) Lekdetectie
- (NO) Lekkasjeregistrering
- (FI) Vuodontunnistus
- (PL) Wykrywanie wycieków
- (CZ) Odhalování výtékání
- (UA) виявлення течі



- (F) Huile et carburant pour automobile
- (D) Motoröle & Benzin
- (I) Oli e carburante automobilistici
- (E) Aceites y combustibles para automóvil
- (P) Óleos e combustíveis automóveis
- (S) Biloljor och bränsle

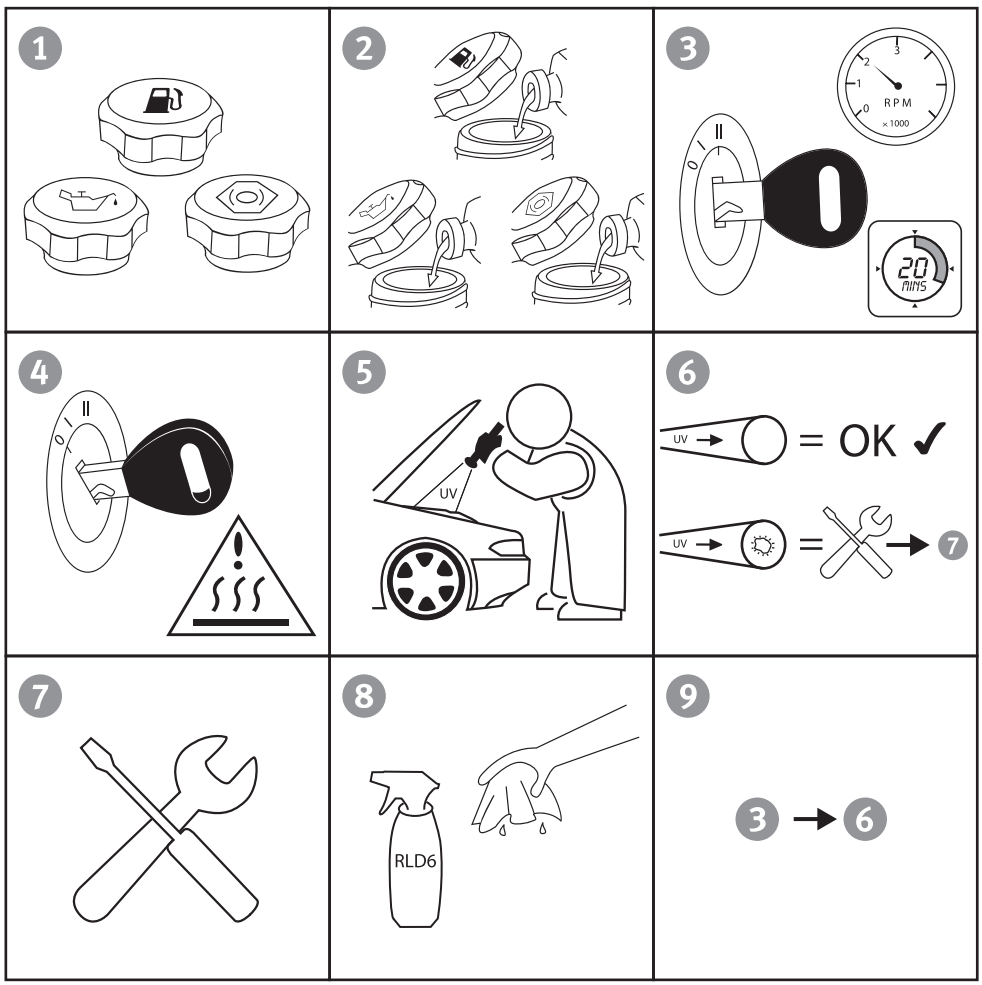
- (DK) Motorvoertuigoliën en -brandstof
- (NO) Biloljer og -drivstoff
- (FI) Auton öljyt ja polttoaineet
- (PL) Oleje i paliwa
- (CZ) Oleje a paliwa



1x  =  2-4 litres

1x  =  15 litres

1x  =  10 litres



Ring Automotive Limited, Gelderd Road, Leeds LS12 6NA

☎ +44 (0)113 213 2000

☎ +44 (0)113 231 0266

✉ autosales@ringautomotive.co.uk

🌐 www.ringautomotive.co.uk

Ring is a Registered Trade Mark.